

先行手すり SXII・SXBII/SXIII

— キャッチャー用 / キャッチャーB用 —

— 仮設工業会認定品 —

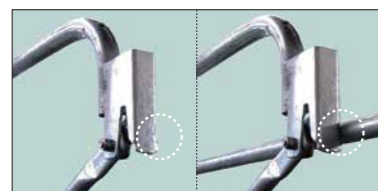
施工性を高めた 2点ロック方式採用



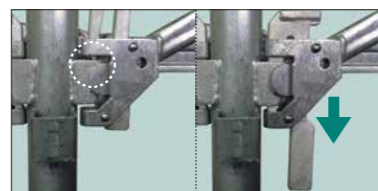
セーフハンガー-SXII-18



セーフハンガー-SXBII-18



上部フック側面には、収納持ち運び時に斜材がホールドされる窪みを設け、ハンドリングが向上。



下部クサビは容易にクサビ受け金具にかかり、かつ確実に緊結できる設計です。挿入から緊結時の施工タッチが大幅に向上しました。

POINT 01

省力化

1本で手すり・中さん・筋交の3機能を兼ね備えています。安全な作業環境を構築しながら施工の省力化、運送効率の向上に貢献します。

POINT 02

施工性アップ

上部クサビをフック式とし、組立・解体時の施工性が大幅に向上しました。

POINT 03

打込み部を改善

下部クサビの上面・下面を大きく設計。ハンマーターゲットが広がり叩きやすい形状です。

POINT 04

安全帯取付に対応

先行して安全帯の取付設備を設け、墜落・転落事故防止に活用できます。

| SXII重量 | | SXBII重量 | |
|---------|-------|------------|-------|
| 品名 | 重量 | 品名 | 重量 |
| SXII-18 | 7.3kg | ★ SXBII-18 | 8.1kg |
| SXII-15 | 6.5kg | ★ SXBII-15 | 7.5kg |
| SXII-12 | 5.7kg | ★ SXBII-12 | 6.5kg |
| SXII-09 | 4.9kg | ★ SXBII-09 | 5.6kg |
| SXII-06 | 4.3kg | ★ SXBII-06 | 4.7kg |

手すり径 φ27.2
斜材径 φ21.7

手すり径 φ34
斜材径 φ21.7

▶ YouTubeで動画配信中!



— SXII・SXBII用 —

保管・運搬に便利な 専用パレット



積載イメージ



| 外寸法 (W×D×H) (mm) | 重量 (kg) | 表面処理 | 積載 本数 |
|------------------------|------------|-------------|----------|
| 1,849×724×1,138 | 59 | 溶融亜鉛 メッキ | 50 |

※各サイズに対応。積載本数はいずれも50本です。
※18サイズ以外を収納する場合は「中間柱」が2セット必要です。

据置・先送り兼用
先行手すり

セーフクライマー-SXIII

キャッチャー用 仮設工業会認定品
安全帯取付対応

据置・先送り兼用の 先行手すりとして 使用可能



SXIII

| 品名 | 重量 |
|------------|-------|
| ★ SXIII-18 | 7.3kg |
| ★ SXIII-15 | 6.5kg |
| ★ SXIII-12 | 5.7kg |
| ★ SXIII-09 | 4.9kg |

手すり径 φ27.2
斜材径 φ21.7

★ マークの製品は受注生産品です

PICK UP
PRODUCT

SD-50シリーズ

軽量500幅踏板

— キャッチャー用 —

— 仮設工業会認定品 —

軽量・ワイドタイプ踏板的登場 隙間の少ない安全な 足場施工を実現



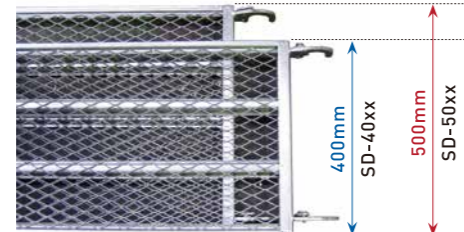
施工イメージ



250幅踏板との比較



400幅踏板との比較



POINT 01

軽量タイプ

SD-4018N比わずか1.8kg増に抑えた軽量タイプ。側面に高張力鋼(軽量ハイテン材)使用。

POINT 02

省力化

600mm布材に対して250幅踏板的の2枚掛け等で施工していた隙間対策が、本製品1枚で対応可能に。前/後踏みを気にする必要もありませんので、施工のスピードアップ、省力化に貢献します。

PICK UP
PRODUCT

隙間埋め付幅木

セーフアングル2型

— キャッチャー / キャッチャーB 兼用 —

— 仮設工業会認定品 —

幅木に隙間埋めがついた 安全構造



妻側(コーナー)用幅木

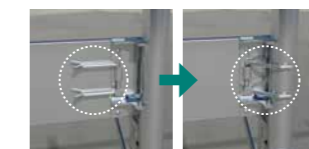
施工イメージ



梱包イメージ 固定フック



可動フック



POINT 01

ワンタッチ施工

取り付けは、片側フックを支柱に固定させるだけで、スピーディーな取り付けが可能です。

POINT 02

工具不要

取り付けに工具は必要ありません。

POINT 03

安全性向上

支柱と踏板的の間の隙間を埋めることができ、物の落下防止ができます。

| 品番 | 重量 |
|--------|-------|
| ST2-18 | 5.4kg |
| ST2-15 | 4.7kg |
| ST2-12 | 3.8kg |
| ST2-09 | 3.0kg |
| ST2-06 | 2.2kg |

高さ 157mm
隙間埋め部奥行 160mm

妻側(コーナー)用

| 品番 | 重量 |
|---------|-------|
| ST2-12C | 4.8kg |
| ST2-09C | 3.7kg |
| ST2-06C | 2.6kg |

高さ 168mm
隙間埋め部奥行 80mm

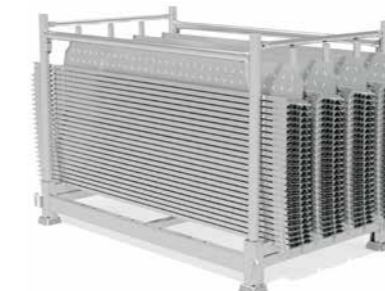
セーフアングル2型は「足場からの墜落・転落災害防止総合対策推進要綱の策定について」に準拠しています。

セーフアングル2型用パレット

折畳イメージ



積載イメージ



セーフアングル2型用パレット

| 外寸法 (W×D×H) (mm) | 表面 処理 | 製品 重量 | 最大 積載 数量 (ST2-18 の場合) | 積載時 最大 段積み |
|------------------------|-----------------|----------|-----------------------------------|------------------|
| 1,604×1,004×1,111 | 溶融 亜鉛 メッキ | 54kg | 100枚 | 4段まで |

※18サイズ以外を収納する場合、
15・12サイズは2セット(積載数量100枚)、
09・06サイズは4セット(積載数量200枚)の「中間柱」が必要です。

PICK UP PRODUCT

落下防止機材

— キャッチャー／キャッチャーB用 —

セーフウイング

現場で簡単に取り付け可能な安全機材 手持ちの部材を有効に活用

施工イメージ



| タイプ | 規格 | 重量 |
|----------|------------------|-------|
| キャッチャー用 | 張出長1,280mm 角度25度 | 5.6kg |
| キャッチャーB用 | 張出長1,280mm 角度25度 | 5.7kg |

取付は1スパン当たり2本が必要となります。



POINT 01

1,200mmの張出で落下物をガード

張出部にはSD-4018踏板なら3枚、SD-2518踏板なら5枚の取り付けが可能。上からコンパネ等の取り付けも可能です。

POINT 02

ワンタッチ施工

単管を利用した施工に比べ、設置・解体のスピードアップが可能に。キャッチャー用、キャッチャーB用の2タイプをご用意しています。

POINT 03

コンパクトな梱包

折りたたみ機構を採用したことにより輸送時の荷姿はコンパクトに。単重5.6kg(キャッチャーB用は5.7kg)、占有スペースは最小限です。

PICK UP PRODUCT

はしご付き床付き布わく

— キャッチャー／キャッチャーB 兼用 —

— 仮設工業会認定品 —

限られたスペースでも安全な上下移動ができます



POINT 01

幅500mmの作業床

作業床を500幅に広げたことにより安全な通路を確保し、ゆとりのある開口部の確保ができました。

POINT 02

はしご伸縮長が長い

従来品よりもはしごの伸縮を長く設計したことにより、Bタイプ(H1,900)でも使用可能です。

POINT 03

軽量設計

アルミ合金を使用しているため、約18kgと軽量になっています。

— キャッチャー用 —

アルミ朝顔 SALタイプ



現場を安全に美しく演出するFRP製バンナー板

— キャッチャー／キャッチャーB 兼用 —

シート朝顔 SWタイプ



梱包イメージ(上:コーナー、下:直線)



本体にシートを使用し軽量コンパクトに

詳細な仕様につきましては、営業担当者にお問い合わせください

はしご設置例



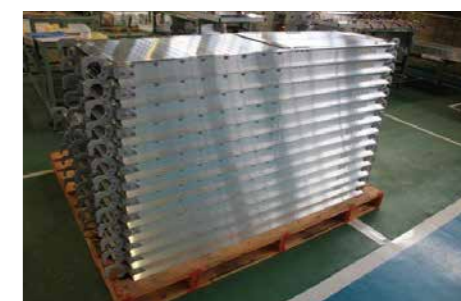
はしごは両桁・両妻の4方向に取り付け可能です



運搬・保管時は布わく裏面にはしごを収納できます



広い開口部



コンパクトな荷姿

詳細な仕様につきましては、営業担当者にお問い合わせください

ピックアップ商品

シンワキャッチャー

シンワキャッチャーB

バレット

一般仮設



くさび緊結式足場

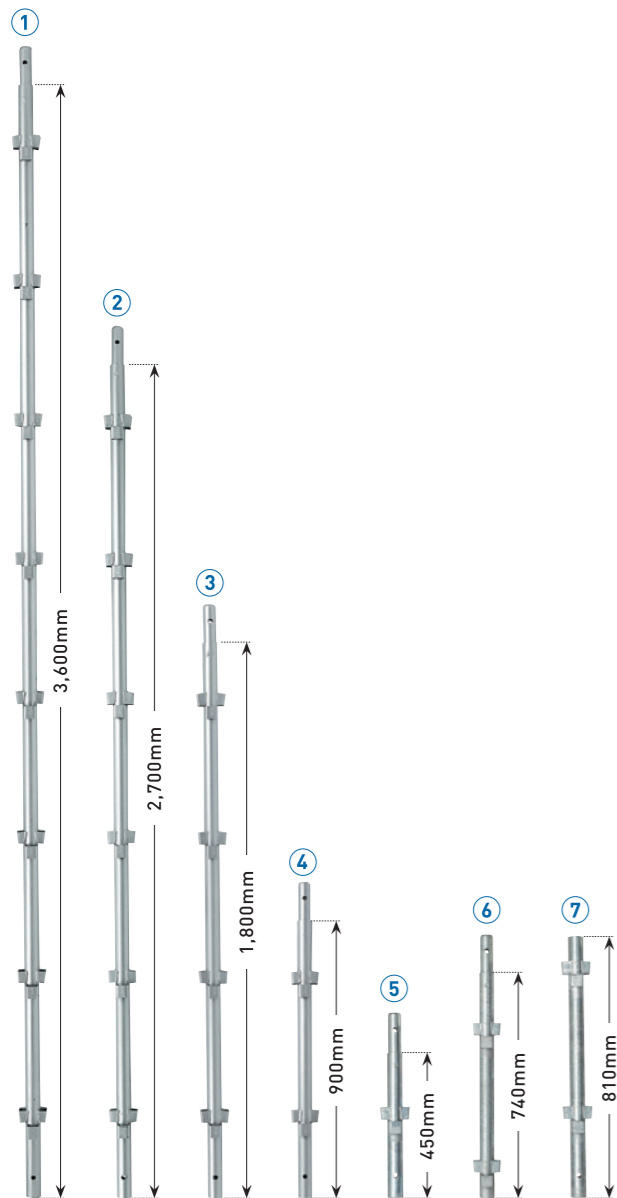
シンワキャッチャー

SHINWA

SYSTEM SCAFFOLDING
"CATCHER"

キャッチャーは支柱クサビ受けの間隔が450mm、
一般的な施工の場合の踏板から踏板までの高さが1,800mmとなる
くさび緊結式足場における標準モデルです。

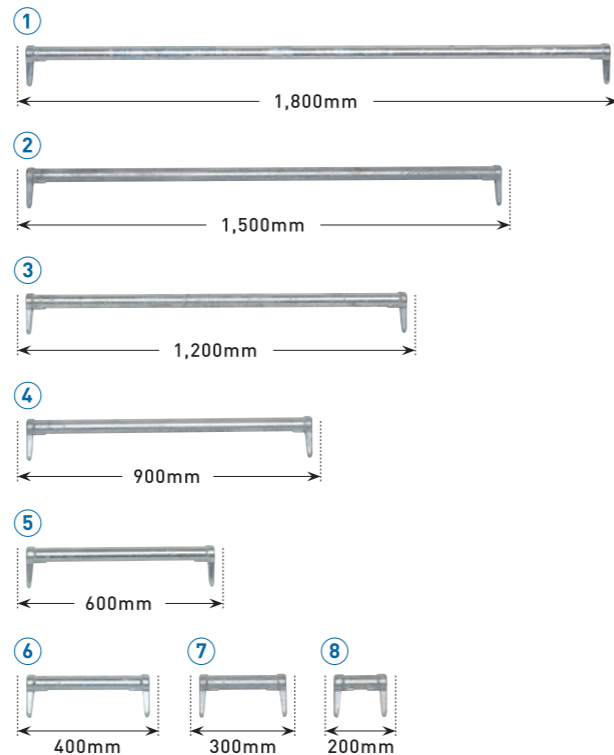
支柱



| 品番 | 規格 | 重量 |
|-------------|---------------|--------|
| ①SA-36 | φ48.6×3,600mm | 13.1kg |
| ②SA-27 | φ48.6×2,700mm | 10.0kg |
| ③SA-18 | φ48.6×1,800mm | 6.8kg |
| ④SA-09 | φ48.6× 900mm | 3.6kg |
| ⑤SA-045 | φ48.6× 450mm | 2.0kg |
| ⑥SA-08L根がらみ | φ48.6× 740mm | 3.5kg |
| ★⑦SA-09頭切 | φ48.6× 810mm | 3.0kg |

全長はそれぞれの125mm分長くなります(⑦を除く)

手すり



| 品番 | 規格 | 重量 |
|--------|---------------|-------|
| ①SC-18 | φ42.7×1,800mm | 4.3kg |
| ②SC-15 | φ42.7×1,500mm | 3.8kg |
| ③SC-12 | φ42.7×1,200mm | 3.0kg |
| ④SC-09 | φ42.7× 900mm | 2.4kg |
| ⑤SC-06 | φ42.7× 600mm | 1.7kg |
| ⑥SC-04 | φ42.7× 400mm | 1.2kg |
| ⑦SC-03 | φ42.7× 300mm | 1.0kg |
| ⑧SC-02 | φ42.7× 200mm | 0.8kg |

表示サイズは支柱芯々です

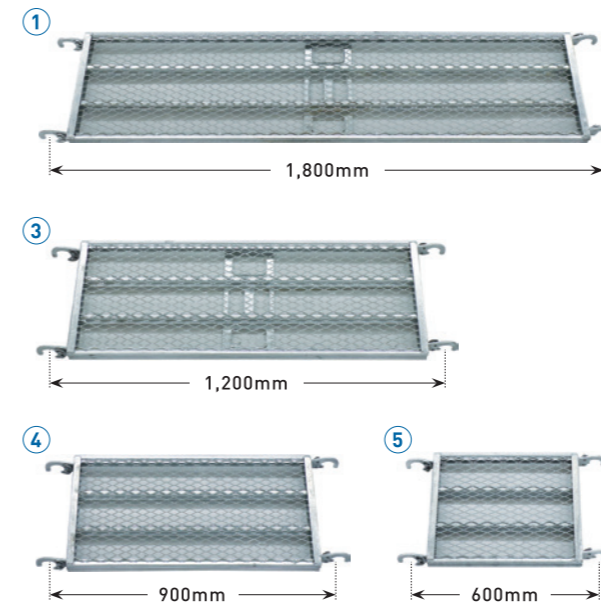
ロックピン



| 品番 | 規格 | 重量 | ケース入数 |
|-----------|----------|------|-------|
| ①SN-8 | 支柱内付けタイプ | 12g | 300個 |
| ②SJ-1 | 支柱外付けタイプ | 44g | 200個 |
| ③SN-1 N12 | 支柱外付けタイプ | 160g | 100個 |

★マークの製品は受注生産品です

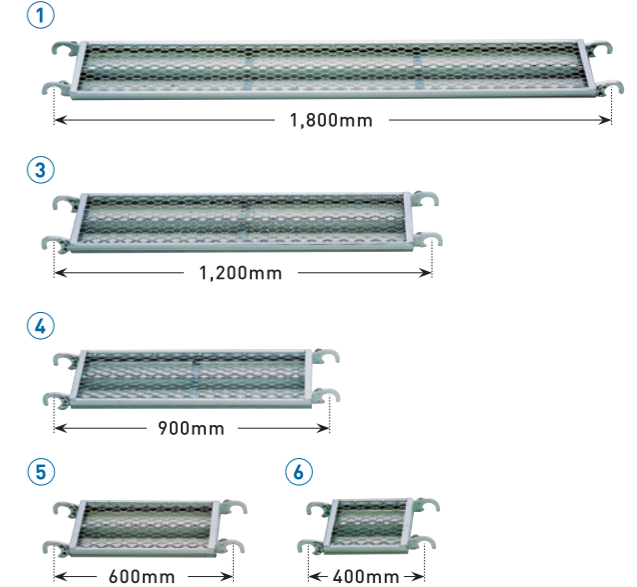
踏板 (400mm幅)



| 品番 | 規格 | 重量 |
|-----------|---------------|--------|
| ①SD-4018N | 400mm×1,800mm | 13.8kg |
| ②SD-4015N | 400mm×1,500mm | 11.7kg |
| ③SD-4012N | 400mm×1,200mm | 10.0kg |
| ④SD-4009 | 400mm× 900mm | 7.5kg |
| ⑤SD-4006 | 400mm× 600mm | 5.5kg |

表示サイズは支柱芯々です

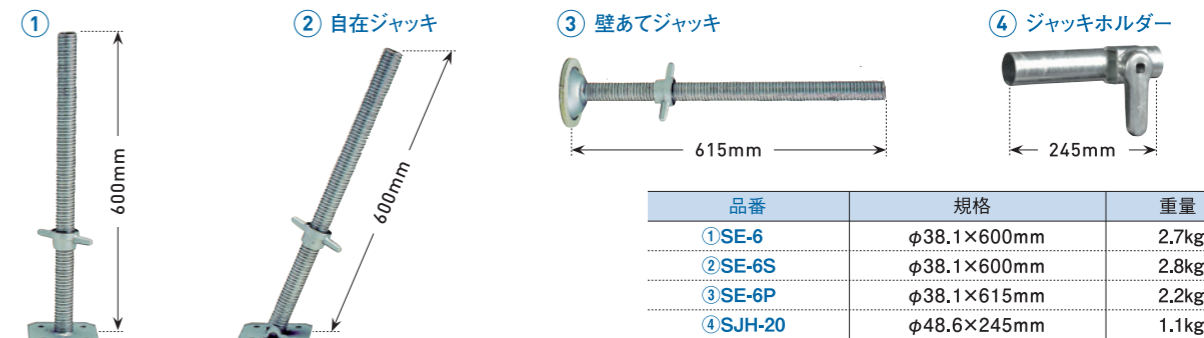
踏板 (250mm幅)



| 品番 | 規格 | 重量 |
|----------|---------------|-------|
| ①SD-2518 | 250mm×1,800mm | 9.7kg |
| ②SD-2515 | 250mm×1,500mm | 7.3kg |
| ③SD-2512 | 250mm×1,200mm | 6.8kg |
| ④SD-2509 | 250mm× 900mm | 5.5kg |
| ⑤SD-2506 | 250mm× 600mm | 4.0kg |
| ⑥SD-2504 | 250mm× 400mm | 3.3kg |

表示サイズは支柱芯々です

ジャッキベース



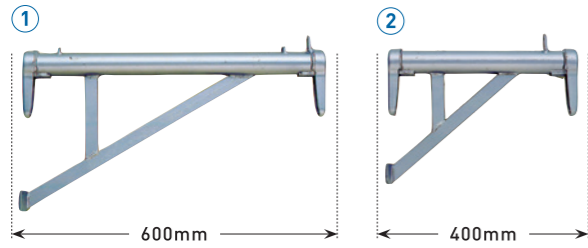
| 品番 | 規格 | 重量 |
|---------|-------------|-------|
| ①SE-6 | φ38.1×600mm | 2.7kg |
| ②SE-6S | φ38.1×600mm | 2.8kg |
| ③SE-6P | φ38.1×615mm | 2.2kg |
| ④SJH-20 | φ48.6×245mm | 1.1kg |

アンダーベース



| 品番 | 規格 | 重量 | ケース入数 |
|-----------|---------------|-------|-------|
| ①SPB-24S | 140角用 スチール製 | 0.8kg | 20枚 |
| ②SPB-24 | 140角用 プラスチック製 | 0.5kg | 40枚 |
| ③SPB-600P | 120・140角兼用 | 1.5kg | 10枚 |
| ④SRB-140 | 140角用 樹脂製 | 0.1kg | 50枚 |

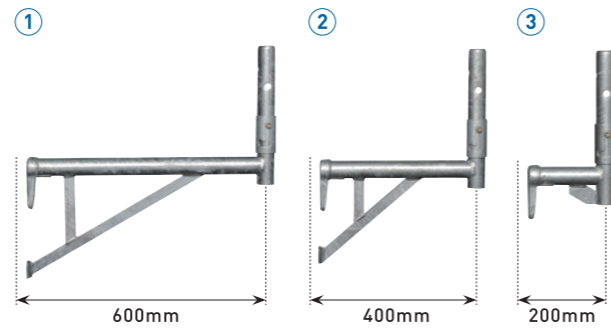
ブラケット



| 品番 | 規格 | 重量 |
|--------|-----------------------|-------|
| ①SB-40 | 600mm (500,400mm幅踏板用) | 2.5kg |
| ②SB-25 | 400mm (250mm幅踏板用) | 1.8kg |

表示サイズは支柱芯々です

張出ブラケット



| 品番 | 規格 | 重量 |
|---------|-----------------------|-------|
| ①SBH-40 | 600mm (500,400mm幅踏板用) | 3.3kg |
| ②SBH-25 | 400mm (250mm幅踏板用) | 2.7kg |
| ③SBH-20 | 200mm | 1.8kg |

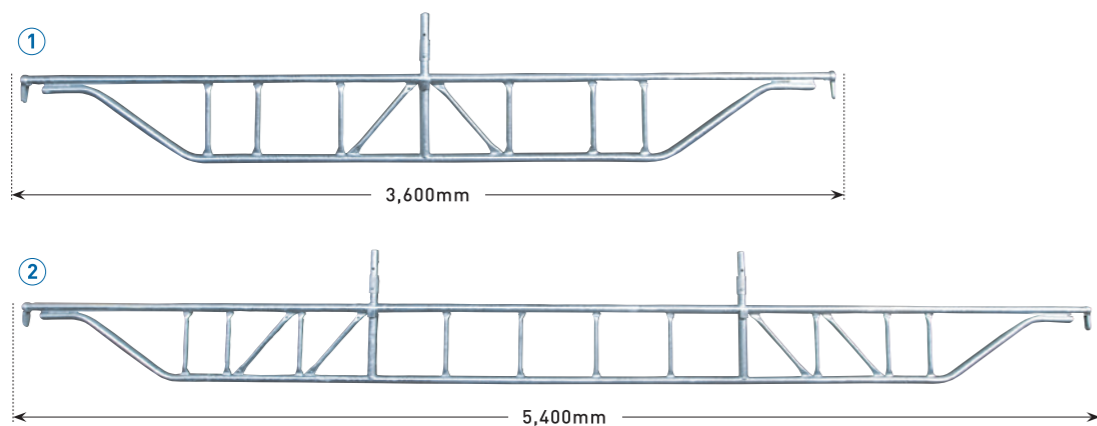
表示サイズは支柱芯々です

プレス(筋交)



| 品番 | 規格 | 重量 |
|---------|-----------------------------------|-------|
| ①SL-18N | φ27.2×2,608mm (W1,800mm×H1,800mm) | 4.0kg |
| ②SL-15N | φ27.2×2,074mm (W1,500mm×H1,350mm) | 3.5kg |
| ③SL-12N | φ27.2×1,551mm (W1,200mm×H 900mm) | 2.7kg |
| ④SL-09N | φ27.2×1,337mm (W 900mm×H 900mm) | 2.4kg |

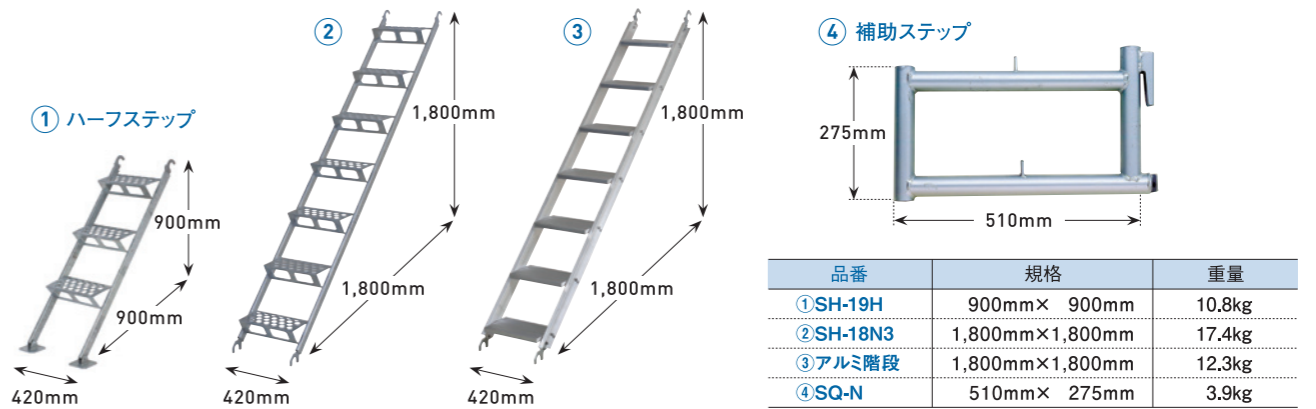
トラス



| 品番 | 規格 | 重量 |
|---------|----------------|--------|
| ①SG-36N | 3,600mm (2スパン) | 23.3kg |
| ②SG-54N | 5,400mm (3スパン) | 37.9kg |

表示サイズは支柱芯々です

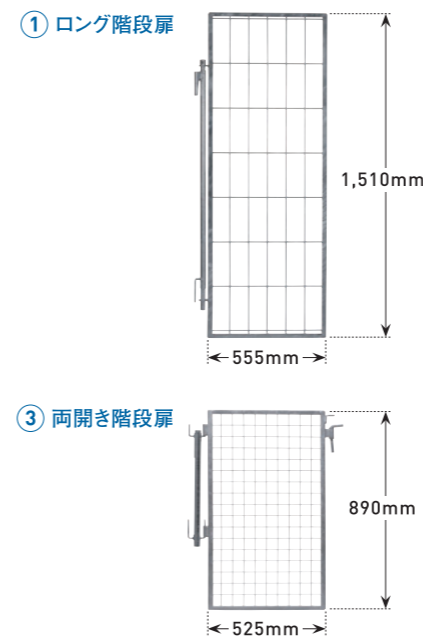
階段



| 品番 | 規格 | 重量 |
|----------|-----------------|--------|
| ①SH-19H | 900mm× 900mm | 10.8kg |
| ②SH-18N3 | 1,800mm×1,800mm | 17.4kg |
| ③アルミ階段 | 1,800mm×1,800mm | 12.3kg |
| ④SQ-N | 510mm× 275mm | 3.9kg |

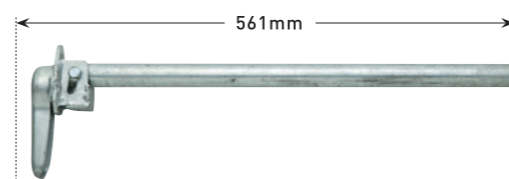
SQ-N(補助ステップ)の施工は2基1組となり、SD-2506を2枚使用します

階段扉



| 品番 | 規格 | 重量 |
|--------------------|-----------------------|--------|
| ①SHT-1510(ロングタイプ) | 555mm×1,510mm (600幅用) | 8.1kg |
| ★②SHT-1810(ロングタイプ) | 849mm×1,810mm (900幅用) | 12.7kg |
| ③SHT-600N | 525mm× 890mm (600幅用) | 4.7kg |

進入防止ブラケット



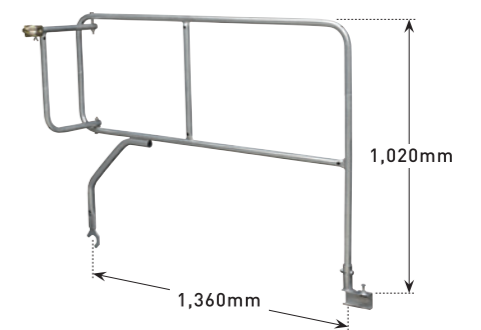
| 品番 | 規格 | 重量 |
|---------|-------------|-------|
| SB-600G | φ27.2×561mm | 1.0kg |

階段手すり



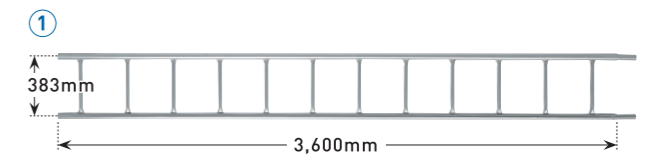
| 品番 | 規格 | 重量 |
|---------|-----------------|-------|
| SHC-18N | 1,800mm×1,800mm | 7.1kg |

トラップガード(階段開口部手すり)



| 規格 | 重量 |
|-----------------|--------|
| 1,360mm×1,020mm | 10.2kg |

梯子

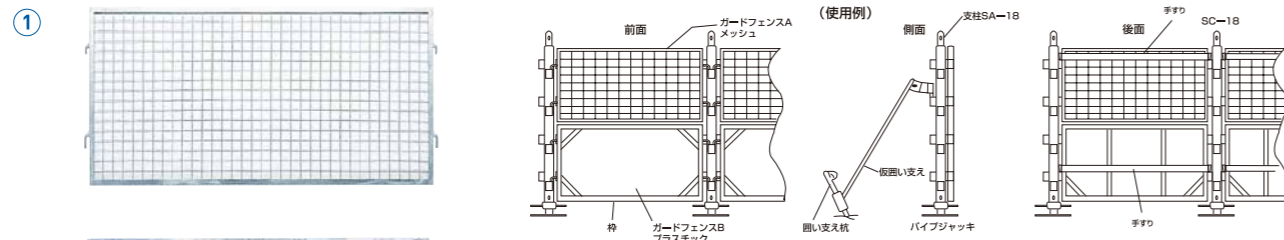


| 品番 | 規格 | 重量 |
|--------|---------|--------|
| ①SF-36 | 3,600mm | 22.8kg |
| ②SF-27 | 2,700mm | 17.1kg |
| ③SF-18 | 1,800mm | 11.6kg |

全長はそれぞれの125mm分長くなります

★マークの製品は受注生産品です

ガードフェンス



| 品番 | 規格 | 重量 |
|--------------|---------------|-------|
| ①SG-A(網) | 1,800mm×900mm | 6.8kg |
| ②SG-BF(パネル枠) | 1,800mm×900mm | 6.6kg |

特注サイズの製作も承ります
表示サイズは支柱芯々です

ガードフェンスオプション品

① ガードフェンス用パネル(段ブラ)



③ 囲い支え杭

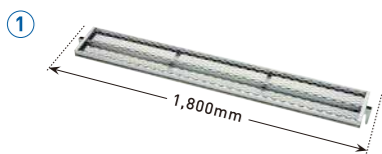


② 仮囲い支え



| 品番 | 重量 |
|--------|-------|
| ①SG-BP | 2.6kg |
| ②SP-16 | 3.7kg |
| ③SPK-6 | 1.4kg |

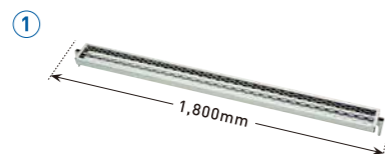
センター踏板 (250mm幅)



| 品番 | 規格 | 重量 |
|------------|---------------|-------|
| ①SDS-2518 | 250mm×1,800mm | 9.4kg |
| ②SDS-2512 | 250mm×1,200mm | 6.5kg |
| ③SDS-2509 | 250mm× 900mm | 5.2kg |
| ★④SDS-2506 | 250mm× 600mm | 3.7kg |

表示サイズは支柱芯々です

センター踏板 (150mm幅)



| 品番 | 規格 | 重量 |
|------------|---------------|-------|
| ①SDS-1518 | 150mm×1,800mm | 8.0kg |
| ②SDS-1512 | 150mm×1,200mm | 5.6kg |
| ③SDS-1509 | 150mm× 900mm | 4.3kg |
| ★④SDS-1506 | 150mm× 600mm | 3.1kg |

表示サイズは支柱芯々です

ネットブラケット (伸縮タイプ)



| 品番 | 規格 | 重量 |
|----------------|-------------|-------|
| ①SNBKII(クサビ式) | 325mm~520mm | 2.0kg |
| ②SNBCII(クランプ式) | 311mm~506mm | 2.2kg |

ショートタイプ(適用サイズ170mm~310mm)もございます(受注生産品)

自在手すり



| 品番 | 重量 |
|------|-------|
| SC-Z | 1.0kg |

センターアダプター



| 品番 | 重量 |
|--------|-------|
| SDS-A1 | 0.7kg |

ロングセンターアダプター



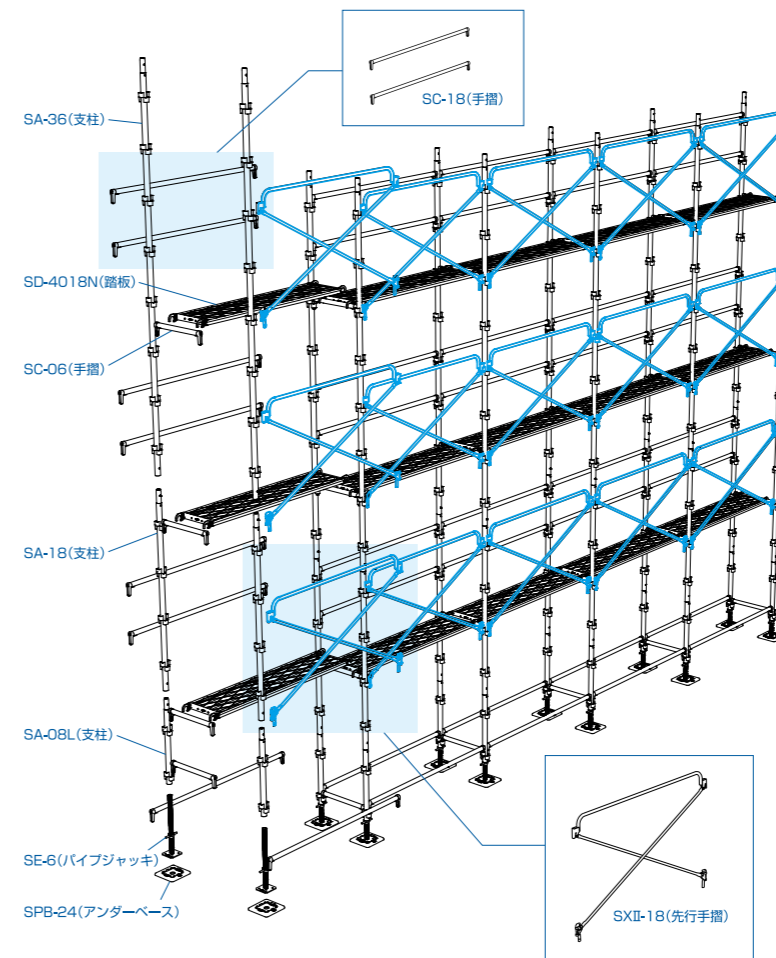
| 品番 | 重量 |
|---------|-------|
| SDS-A1L | 1.1kg |

サイドアダプター



| 品番 | 重量 |
|--------|-------|
| SM-120 | 0.6kg |

組立て図 (3層5スパン・使用例)



運搬について

| | 250幅 | 400幅 |
|--------|-------|-------|
| 4トラック | 3セット | 3セット |
| 10トラック | 11セット | 12セット |

キャッチャー足場3層5スパンセット数量表

| 品名 | 品番 | 数量 |
|---------|----------|----|
| 支柱 | SA-36 | 12 |
| 支柱 | SA-18 | 12 |
| 支柱 | SA-08L | 12 |
| 手摺 | SC-18 | 40 |
| 手摺 | SC-06 | 24 |
| 先行手摺 | SXII-18 | 15 |
| 踏板 | SD-4018N | 15 |
| パイプジャッキ | SE-6 | 12 |
| アンダーベース | SPB-24 | 12 |

図の様な組み方をした場合、建物側に支えが必要になります

キャッチャー足場部材セット詳細

| 品名 | 品番 | 250幅 | 400幅 |
|---------|----------|-------------|---------|
| | | 数量 | 数量 |
| 支柱 | SA-36 | 12 | 12 |
| 支柱 | SA-18 | 12 | 12 |
| 支柱 | SA-08L | 12 | 12 |
| 手摺 | SC-18 | 40 | 40 |
| 手摺 | SC-06 | — | 24 |
| 手摺 | SC-04 | 24 | — |
| 先行手摺 | SXII-18 | 15 | 15 |
| 踏板 | SD-4018N | — | 15 |
| 踏板 | SD-2518 | 15 | — |
| パイプジャッキ | SE-6 | 12 | 12 |
| アンダーベース | SPB-24 | 12 | 12 |
| | | 総重量 (774kg) | (845kg) |

上記セットは、3層5スパンです
セット足場で1棟分を見積もる目安としては、約5セット必要です

1棟分使用部材一覧 (概算・2階建て住宅、延べ床面積約140㎡)

| 品名 | 品番 | 重量(kg) | 400幅(数量) |
|---------|----------|--------|----------|
| 支柱 | SA-36 | 13.1 | 45 |
| 支柱 | SA-18 | 6.8 | 26 |
| 支柱 | SA-09 | 3.6 | 62 |
| 支柱 | SA-045 | 2.0 | 36 |
| 支柱 | SA-08L | 3.2 | 80 |
| 張出ブラケット | SBH-40 | 3.3 | 6 |
| 手摺 | SC-18 | 4.3 | 166 |
| 手摺 | SC-12 | 3.0 | 20 |
| 手摺 | SC-09 | 2.4 | 6 |
| 手摺 | SC-06 | 1.7 | 130 |
| 踏板 | SD-4018N | 13.8 | 48 |
| 踏板 | SD-4015N | 11.7 | 5 |
| 踏板 | SD-4012 | 10.0 | 1 |
| 踏板 | SD-4006 | 5.5 | 2 |
| 踏板 | SD-2518 | 9.7 | 3 |
| 先行手摺 | SXII-18 | 7.3 | 38 |
| 先行手摺 | SXII-15 | 6.5 | 5 |
| 先行手摺 | SXII-12 | 5.7 | 2 |
| 先行手摺 | SXII-06 | 4.3 | 1 |
| パイプジャッキ | SE-6 | 2.7 | 70 |

| 品名 | 品番 | 重量(kg) | 400幅(数量) |
|----------|---------|--------|-------------|
| 自在ジャッキ | SE-6S | 2.8 | 10 |
| 階段 | SH-18N3 | 17.4 | 3 |
| ハーフステップ | SH-19H | 10.8 | 1 |
| 一側プレス | SL-18N | 4.0 | 8 |
| 一側プレス | SL-15N | 3.5 | 2 |
| 一側プレス | SL-12N | 2.7 | 1 |
| アンダーベース | SPB-24 | 0.5 | 70 |
| 下屋ベース | SPB-600 | 1.5 | 10 |
| 単管パイプ | 5M | 13.6 | 7 |
| 兼用自在クランプ | KZCL | 0.8 | 14 |
| | | 総重量 | (3,921.2kg) |

仕様:本足場、外側先行手摺・内側二段手摺、屋根上落下防止手摺2本
下記平面図の住宅に足場を施工する想定です

